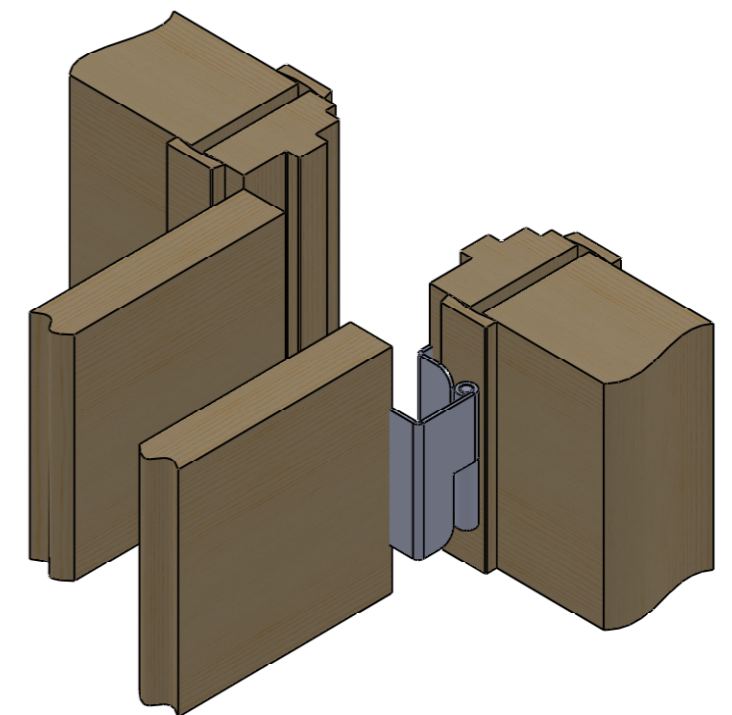
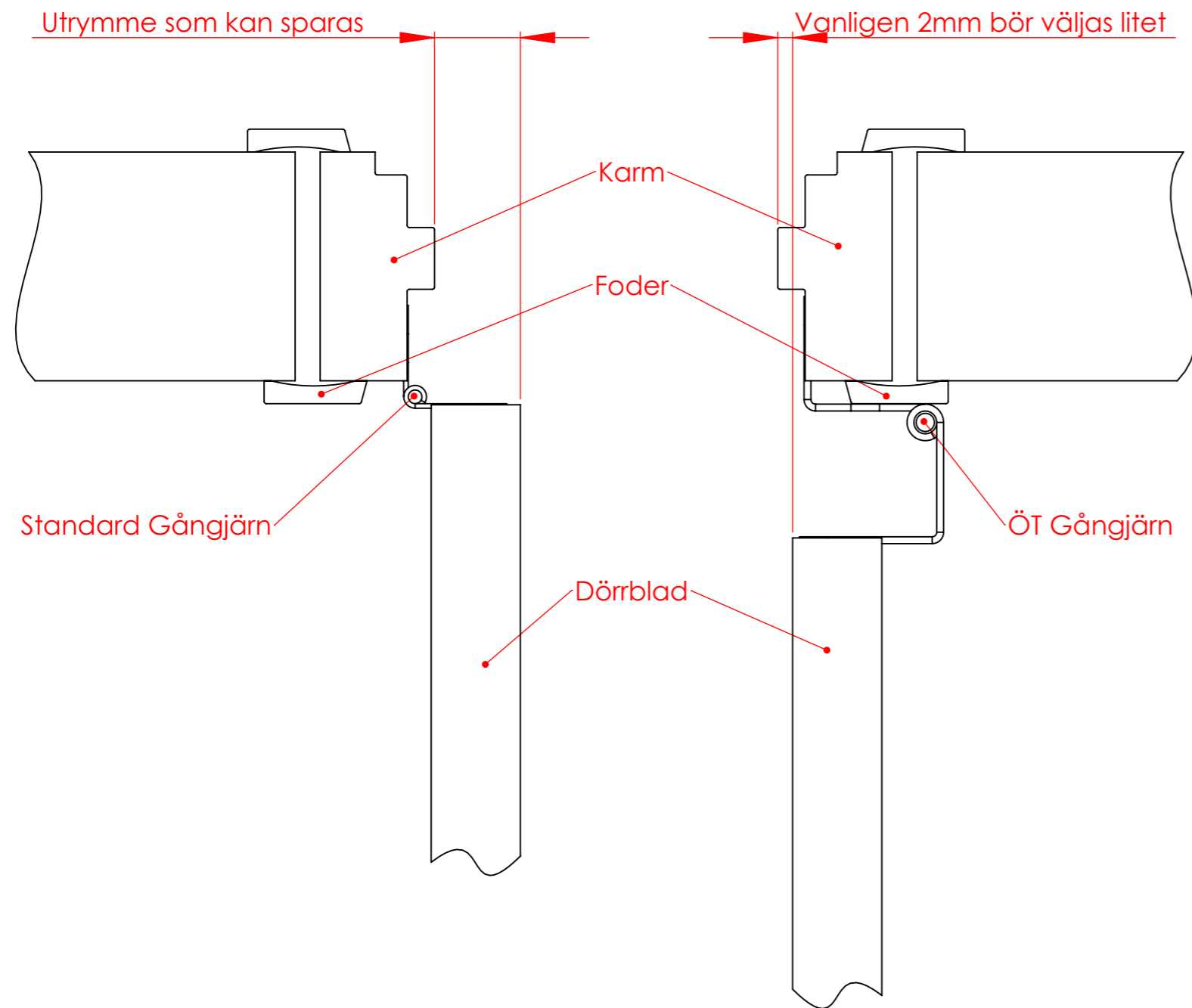


**FÖRESKRIFTER**  
**BESTÄMMELSER**  
 Alla mått i mm



© Gabs Rostfria AB 2005

Informationen i detta dokument skall hållas hemlig. All icke-auktoriserad användning, kopiering, spridning eller avslöjande till tredje man är förbjuden, Gabs Rostfria AB.

| BET | ANT | ÄNDRINGEN AVSER | SIGN     | DATUM  |
|-----|-----|-----------------|----------|--------|
|     |     | PRINCIP         | PA       |        |
|     |     |                 | ANSVARIG |        |
|     |     |                 | PA       |        |
|     |     |                 | SKALA    | FORMAT |
|     |     |                 | ej       | A3     |
|     |     |                 | BET      |        |
|     |     |                 | R1       |        |



Brandalsund S-153 91 JÄRNA  
 Tel 08-551 50200  
 www.gabs.se

## ÖT Gångjärn

### Gångjärn för ökad tillgänglighet

| UPPDRAGS NR | DATUM      | NUMMER     | BET |
|-------------|------------|------------|-----|
|             | 2008-04-24 | 7-1239 / 1 | R1  |