

**FÖRESKRIFTER**

**BESTÄMMELSER**

Alla mått i mm

**UTFÖRANDE**

Ta bort ett befintligt gångjärn och sänd det till oss.  
Räkna antal vänster respektive höger gångjärn

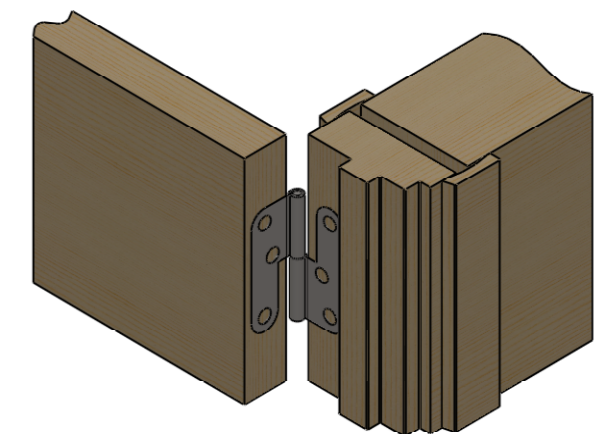
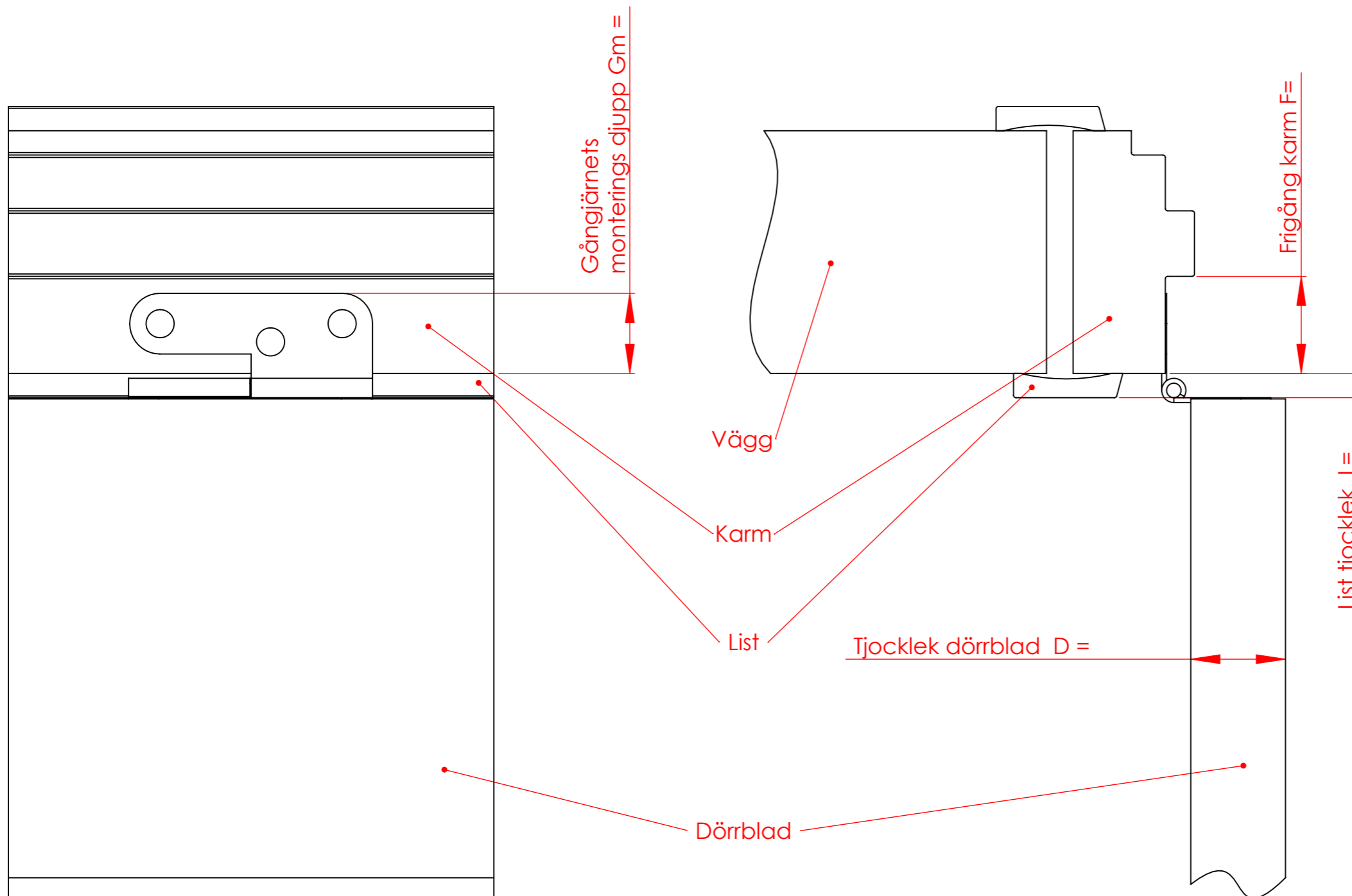
**Kompletera med måtter nedan**

Monteringsdjup Gm =

Frigång karm F =

List tjocklek L =

Dörr tjocklek D =



BET	ANT	ÄNDRINGEN AVSER	SIGN	DATUM
		<b>MÅTTUNDERLAG</b>	PA	
			ANSVARIG PA	
			SKALA ej	FORMAT A3
		UPPDRAGS NR	DATUM	NUMMER
			2009-10-07	7-1239 / 2
				BET R1



Brandalsund S-153 91 JÄRNA  
Tel 08-551 50200  
www.gabs.se

**ÖT Gångjärn**  
Gångjärn för ökad tillgänglighet

UPPDRAGS NR: 7-1239 / 2  
DATUM: 2009-10-07  
NUMMER: 7-1239 / 2  
BET: R1