

| Längd A | Bredd B | Plåt t | Artikel nummer | Pris per styck vid order av | | | |
|-------------------|-------------------|------------------|-------------------|-----------------------------|----------|----------|-----------|
| | | | | < 100 st | > 100 st | > 500 st | > 1000 st |
| 40 | 0,8 | 0,7 | PL EI 48 | 1,90 | 1,60 | 1,30 | 1,00 |
| 50 | 10 | 0,7 | PL EI 60 | 1,90 | 1,60 | 1,30 | 1,00 |
| 55 | 10 | 0,7 | PL EI 66 | 1,90 | 1,60 | 1,30 | 1,00 |
| 63 | 12 | 1 | PL EI 78 | 2,60 | 2,30 | 2,00 | 1,80 |
| 67 | 13 | 1 | PL EI 84 | 2,60 | 2,30 | 2,00 | 1,80 |
| 75 | 12 | 1,5 | PL EI 90 | 3,50 | 3,10 | 2,80 | 2,60 |
| 80 | 15 | 1,5 | PL EI 96 | 3,50 | 3,10 | 2,80 | 2,60 |
| 87 | 18 | 1,5 | PL EI 105 | 3,70 | 3,30 | 3,10 | 2,90 |
| 100 | 20 | 2 | PL EI 120 | 4,40 | 4,00 | 3,80 | 3,50 |
| 110 | 19,5 | 2 | PL EI 135 | 7,20 | 6,90 | 6,60 | 6,40 |
| 124 | 25 | 2 | PL EI 150 | 9,60 | 9,20 | 9,00 | 8,70 |
| 148 | 30 | 2 | PL EI 180 | 11,20 | 10,90 | 10,60 | 10,40 |

Fästplåtarna tillverkas av elförzinkad stålplåt, DC01+ZE25/25.

Måtten är anpassade till EI-kärnklipp enligt SEN 43 70 22.

Andra mått och material kan levereras inom två arbetsveckor.

Pris exklusive emballage, frakt och moms. 50 expeditionsavgift tillkommer vid order under 400:- kr.

Telefon **08 551 502 00**

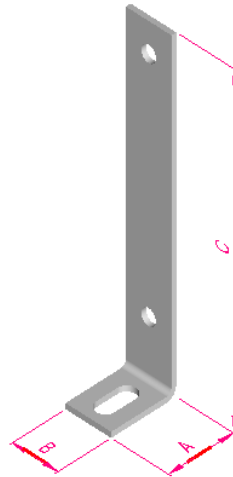
Telefax **08 551 502 52**

Beställning **order@gabs.se**

Information **gabs@gabs.se**

Adress **Brandalsund 2, 153 91 JÄRNA**

www.gabs.se



| Längd A | Bredd B | Höjd C | Plåt t | Artikel nummer | Pris per styck vid order av | | | |
|-------------------|-------------------|------------------|------------------|-------------------|-----------------------------|----------|----------|-----------|
| | | | | | < 100 st | > 100 st | > 500 st | > 1000 st |
| 20 | 80 | 14 | 1,5 | HV EI 96 | 7,30 | 6,00 | 5,60 | 5,10 |

Passar till kärnklipp EI enligt SEN 43 70 22.
Material elektrolytförzinkad stålplåt, DC01 + ZE25/25.

Efter beställning tillverkas vinklarna även i aluminium, mässing eller rostfritt.

Pris exklusive emballage, frakt och moms. 50:- expeditonsavgift tillkommer vid order under 400:-kr.

Telefon **08 551 502 00**

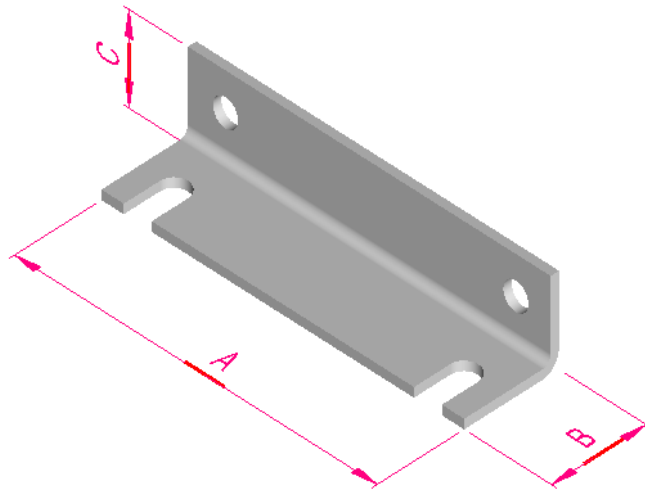
Telefax **08 551 502 52**

Beställning **order@gabs.se**

Information **gabs@gabs.se**

Adress **Brandalsund 2, 153 91 JÄRNA**

www.gabs.se



| Längd A | Bredd B | Höjd C | Plåt t | Artikel nummer | Pris per styck vid order av | | | |
|-------------------|-------------------|------------------|------------------|-------------------|-----------------------------|----------|----------|-----------|
| | | | | | < 100 st | > 100 st | > 500 st | > 1000 st |
| 50 | 14 | 11 | 1,25 | FV EI 60 | 4,40 | 3,10 | 2,80 | 2,40 |
| 65 | 17 | 14 | 1,25 | FV EI 78 | 6,00 | 4,90 | 4,40 | 4,00 |

Passar till EI-kärnklipp enligt SEN 43 70 22.
Material elektrolytförzinkad stålplåt, DC01 + ZE25/25.

Efter beställning tillverkas vinklarna även i aluminium, mässing eller rostfritt.

Pris exklusive emballage, frakt och moms. 50 expeditionsavgift tillkommer vid order under 400:-kr.

Telefon **08 551 502 00**

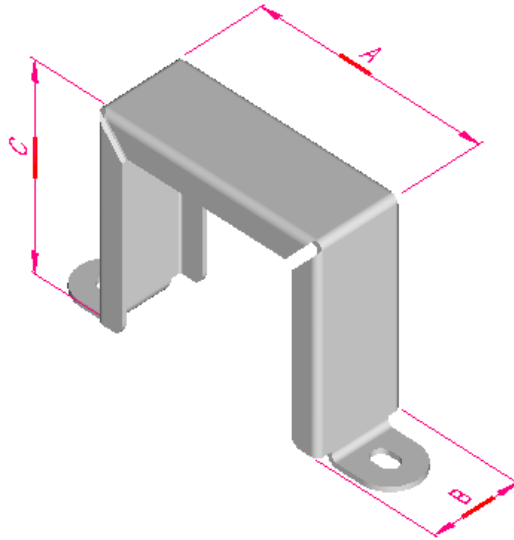
Telefax **08 551 502 52**

Beställning **order@gabs.se**

Information **gabs@gabs.se**

Adress **Brandalsund 2, 153 91 JÄRNA**

www.gabs.se



| Längd A | Bredd B | Höjd C | Plåt t | Artikel nummer | Pris per styck vid order av | | | |
|-------------------|-------------------|------------------|------------------|-------------------|-----------------------------|---------|---------|----------|
| | | | | | < 100st | > 100st | > 500st | > 1000st |
| 45 | 17 | 45 | 1 | BY-EI 42 | 11,00 | 8,90 | 8,40 | 8,10 |
| 51 | 19,5 | 41 | 1 | BY-EI 48 | 15,70 | 12,40 | 12,00 | 11,40 |
| 63 | 23,5 | 50 | 1 | BY-EI 60 | 20,60 | 16,20 | 15,70 | 15,10 |

Passar till kärnklipp EI enligt SEN 43 70 22. Material elförzinkad stålplåt, DC01 + ZE25/25.

Efter beställning tillverkas vinklarna även i aluminium, mässing eller rostfritt.

Pris exklusive emballage, frakt och moms. 50:- expeditiionsavgift tillkommer vid order under 400:-kr.

Telefon **08 551 502 00**

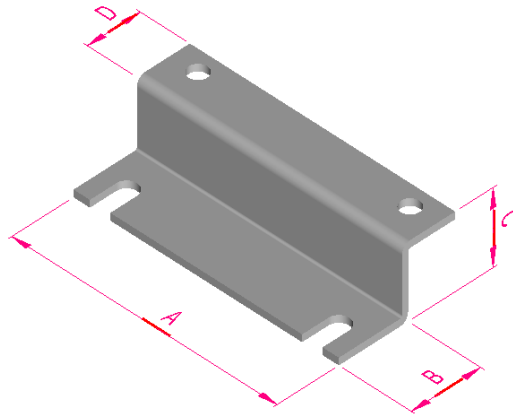
Telefax **08 551 502 52**

Beställning **order@gabs.se**

Information **gabs@gabs.se**

Adress **Brandalsund 2, 153 91 JÄRNA**

www.gabs.se



| Längd A | Bredd 1 B | Höjd C | Bredd 2 D | Plåt t | Artikel nummer | Pris per styck vid order av | | | |
|------------|--------------|-----------|--------------|-----------|-------------------|-----------------------------|---------|---------|----------|
| | | | | | | < 100st | > 100st | > 500st | > 1000st |
| 65 | 13 | 15 | 13 | 1,25 | Z EI 78 | 8,00 | 6,80 | 6,40 | 5,90 |
| 68 | 18 | 19 | 12 | 1,25 | Z EI 84 | 8,00 | 6,80 | 6,40 | 5,90 |
| 80 | 14 | 19 | 15 | 1,5 | Z EI 96 | 10,50 | 9,30 | 8,90 | 8,60 |
| 100 | 19 | 27 | 19 | 1,5 | Z EI 120 | 13,60 | 12,30 | 11,90 | 11,60 |
| 124 | 20,5 | 31,5 | 21 | 1,5 | Z EI 150 | 29,40 | 28,20 | 27,80 | 27,50 |
| 148 | 24,5 | 36 | 24,5 | 2,0 | Z EI 180 | 34,50 | 33,30 | 32,90 | 32,50 |

Z-fästvinklarna tillverkas av elförzinkad stålplåt, DC01+ZE25/25.

Måtten är anpassade till EI-kärnklipp enligt SEN 43 70 22.

Andra mått och material kan levereras inom två arbetsveckor.

Pris exklusive emballage, frakt och moms. 50 expeditionsavgift tillkommer vid order under 400:- kr.

Telefon **08 551 502 00**

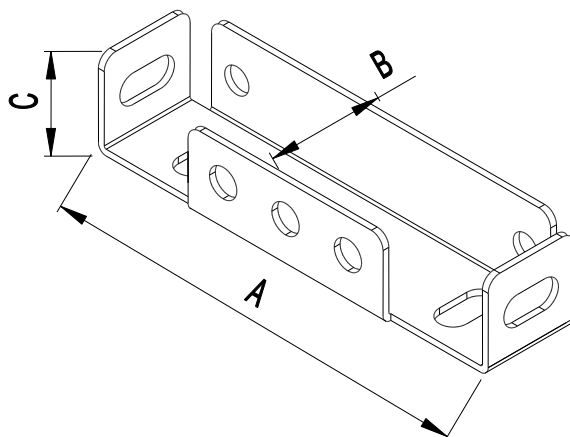
Telefax **08 551 502 52**

Beställning **order@gabs.se**

Information **gabs@gabs.se**

Adress **Brandalsund 2, 153 91 JÄRNA**

www.gabs.se



| Längd A | Bredd B | Höjd C | Plåt t | Artikel nummer | Pris per styck i vid sammanlagd order av | | | |
|-------------------|-------------------|------------------|------------------|-------------------|--|----------|----------|-----------|
| | | | | | < 100 st | > 100 st | > 500 st | > 1000 st |
| 40 | 12 | 9 | 1,0 | UVEI 48 | 6,60 | 4,30 | 3,90 | 3,60 |
| 50 | 14 | 11 | 1,0 | UVEI 60 | 6,60 | 4,30 | 3,90 | 3,60 |
| 55 | 15 | 11 | 1,0 | UVEI 66 | 6,60 | 4,30 | 3,90 | 3,60 |
| 62 | 17,5 | 13 | 1,25 | UVEI 75 | 9,20 | 6,00 | 5,50 | 5,10 |
| 65 | 18,5 | 13 | 1,25 | UVEI 78 | 9,20 | 6,00 | 5,50 | 5,10 |
| 70 | 20 | 14 | 1,25 | UVEI 84 | 9,20 | 6,00 | 5,50 | 5,10 |
| 75 | 21 | 15,5 | 1,5 | UVEI 90 | 12,20 | 7,60 | 7,10 | 6,70 |
| 80 | 21 | 16,5 | 1,5 | UVEI 96 | 12,20 | 7,60 | 7,10 | 6,70 |
| 87 | 23 | 18 | 1,5 | UVEI 105 | 13,30 | 8,50 | 7,60 | 7,10 |
| 100 | 25 | 21,5 | 1,5 | UVEI 120 | 15,60 | 9,90 | 9,10 | 8,50 |
| 112 | 27 | 22,5 | 2,0 | UVEI 135 | 25,50 | 16,10 | 14,70 | 13,70 |
| 125 | 29 | 27 | 2,0 | UVEI 150 | 34,00 | 21,50 | 19,70 | 17,90 |
| 135 | 34 | 32 | 2,0 | UVEI 180 | 39,80 | 25,10 | 23,10 | 21,00 |

Passar till kärnklipp EI enligt SEN 43 70 22. Material el-förzinkad stålplåt, DC01 + ZE25/25.

Efter beställning tillverkas vinklarna även i aluminium, mässing eller rostfritt.

Pris exklusive emballage, frakt och moms. 50:- expeditionsavgift tillkommer vid order under 400:-kr.

Telefon **08 551 502 00**

Telefax **08 551 502 52**

Beställning **order@gabs.se**

Information **gabs@gabs.se**

Adress **Brandalsund 2, 153 91 JÄRNA**

www.gabs.se