

Längd A	Bredd B	Höjd C	Artikel nummer	Pris per styck vid sammanlagd order av		
				< 10st	> 10st	> 30st
450	220	350	SG 301 L	575	541	520
450	240	420	SG 302 L	635	601	582
500	260	480	SG 303 L	717	683	663
560	300	540	SG 304 L	852	817	797
620	320	730	SG 306 L	947	913	891
740	365	820	SG 307 L	1 223	1 189	1 169
800	385	920	SG 308 L	1 663	1 628	1 608
920	425	960	SG 309 L	1 879	1 845	1 825
1000	500	1000	SG 310 L	2 014	1 980	1 961

Kåporna tillverkas i stålplåt, DC 01 (Ss1142), med punktsvetsade gavlar och svep utan invändig botten. Lackerad med grå hammarlack.

Vi tillverkar dom väggkåpor ni behöver i de material, de mått och lackerar som ni önskar.

Pris exklusive emballage, frakt och moms. 50 expeditionsavgift tillkommer vid order under 400:-kr.

Telefon **08 551 502 00**

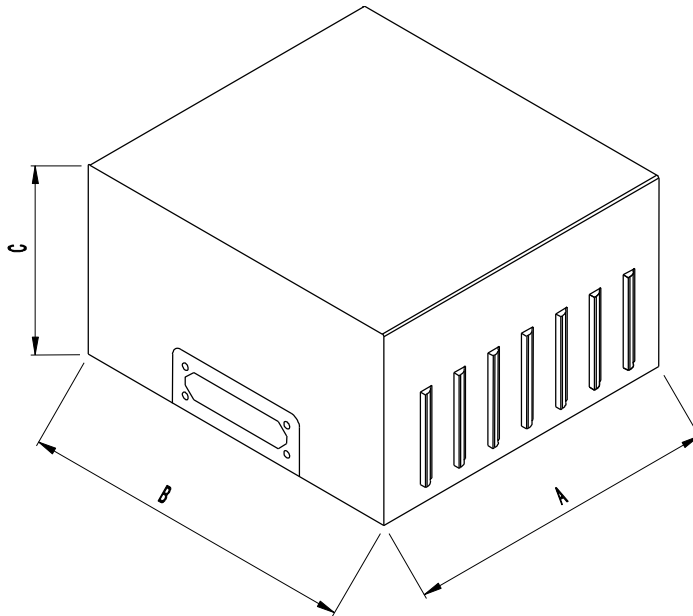
Telefax **08 551 502 52**

Beställning **order@gabs.se**

Information **gabs@gabs.se**

Adress **Brandalsund 2, 153 91 JÄRNA**

www.gabs.se



Längd A	Bredd B	Höjd C	Artikel nummer	Pris per styck vid sammanlagd order av				
				< 10st	> 10st	> 30st	> 60st	> 100st
400	250	165	SV 102 L	370	345	322	298	260
400	250	195	SV 103 L	387	362	337	314	275
400	250	225	SV 104 L	418	392	363	336	295
400	250	265	SV 105 L	445	415	386	357	312
450	325	225	SV 107 L	604	564	523	484	426
325	350	125	SV 108 L	466	434	402	371	325
400	350	195	SV 112 L	515	480	445	411	360
400	350	225	SV 113 L	520	485	450	416	365
500	350	225	SV 115 L	607	565	525	486	426
450	450	225	SV 117 L	691	646	599	525	484
325	205	165	SV 128 L	457	421	397	365	319

Kåporna tillverkas i stålplåt, DC01 (ss1142), med punktsvetsade gavlar och svep samt med infälld botten. Lackerad med grå hammarlack.

Vi tillverkar dom väggkåpor ni behöver i de material, de mått och lackerar som ni önskar.

Pris exklusive emballage, frakt och moms. 50 expeditionsavgift tillkommer vid order under 400:-kr.

Telefon **08 551 502 00**

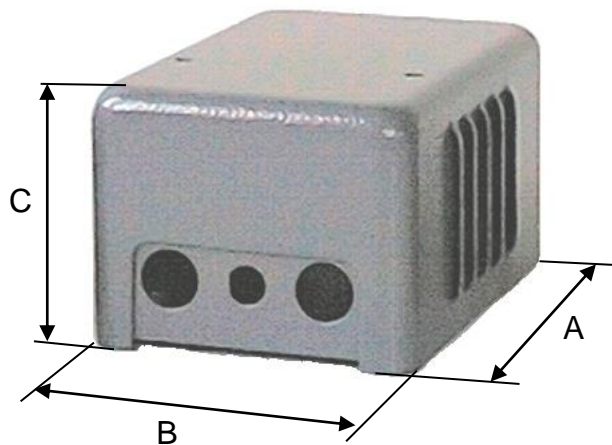
Telefax **08 551 502 52**

Beställning **order@gabs.se**

Information **gabs@gabs.se**

Adress **Brandalsund 2, 153 91 JÄRNA**

www.gabs.se



Längd A	Bredd B	Höjd C	Artikel nummer	Ytbehandling	Pris per styck vid order av	
					1 – 9st	10 - 100st
112	82	50	EI 60 L	Lackad	306	255
123	93	66	EI 78 L	Lackad	314	261
156	105	82	EI 96	Olackad	329	272
156	105	82	EI 96 L	Lackad	423	352
192	135	102	EI 120 L	Lackad	469	391
220	173	125	EI 150 L	Lackad	562	469
308	223	150	EI 180	Olackad	495	411
308	223	150	EI 180 L	Lackad	594	495

Kåporna tillverkas i stålplåt DC 01 (Ss1142). Storlekarna EI 60 – EI 96 är heldragna. Storlekarna EI 120 – EI 180 har punktsvetsade gavlar och svep. Infälld botten. Ventilationsöppningar från EI 90 – EI 180.

Hål i ena gaveln för 2st tätningshylsor och säkringshållare. Botten försedd med två fasta och två slitsade hål passande för olika kärnstorlekar. Jordkuts 8x8 med gängat hål M5.

Lackerad med grå hammarlack.

Mot beställning tillverkas kåporna enligt kundspecifikation.

Pris exklusive emballage, frakt och moms. 50:- expeditionsavgift tillkommer vid order under 400:-kr.

Telefon **08 551 502 00**

Telefax **08 551 502 52**

Beställning **order@gabs.se**

Information **gabs@gabs.se**

Adress **Brandalsund 2, 153 91 JÄRNA**

www.gabs.se