

Skydd för hårdvarulås

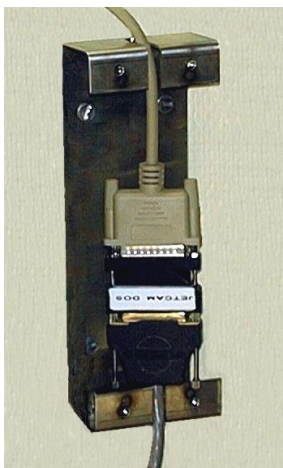
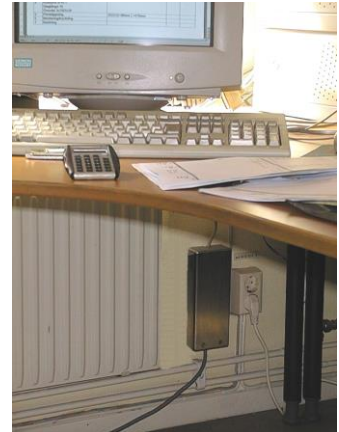
Många cad- och cam-program kräver att ett hårdvarulås är anslutet till datorn för att programmet ska kunna användas.

Vid förlust av hårdvarulåset debiterar de flesta programleverantörer fullt pris för att ersätta ett förlorat / stulet hårdvarulås.

Men försäkringsbolagen ersätter vanligen endast datamedia motsvarande 1 eller 2 basbelopp så det kan bli en avsevärd kostnad om tjuven är framme.

Undvik att era hårdvarulås – donglar stjäls genom att montera dem i vår dongel låda på en undanskymd plats. Vid de flesta tillgrepp är bara datorer och skärmar av intresse för tjuvarna.

Lådan kan monteras på väggen bakom en bokhylla eller ett skrivbord, eller på undersidan av skrivbordsskivan.



Vår dongel låda har måtten; längd = 220, bredd = 90, höjd = 46 mm.

Vi lagerhåller lådor med kåpan tillverkad av glaskuleblästrat rostfritt stål, t = 2 mm och botten delen av aluzink, även den har tjockleken 2mm.

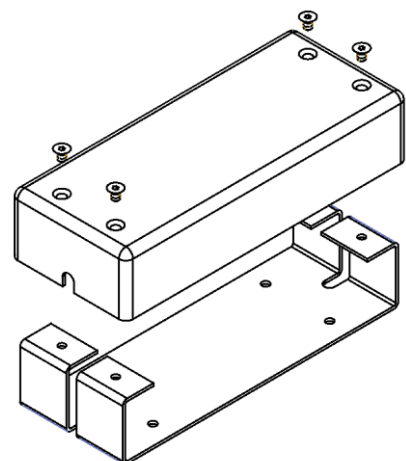
Lådan levereras med en botten del, en kåpa och fyra brytskyddade försänkta skruvar samt nyckel till dessa.

OBS Fästskruvar för fästning av botten delen ingår ej då de måste väljas med hänsyn till den plats där dongel lådan skall skruvas fast.

Artikel nummer för beställning är 1DL001

| Antal st | Pris per st |
|----------|--------------|
| 1 - 4 | 375:- |
| 5 - 10 | 335:- |
| > 10 | be om offert |

Vi offererar gärna dongel lådorna med lackering i önskad färg eller anpassat utförande.



Priser exklusive moms och frakt.

Telefon 08 551 502 00
Telefax 08 551 502 52

E post
Hemsida
Adress

gabs@gabs.se
www.gabs.se
Brandalsund
153 91 JÄRNA